



ECHIPE PENTRU MEDIUL AMBIENTAL

1.7 ESPEADOARE

Calle G, 27 - Polig. Ind. "Río Gállego"
50840 SAN MATEO DE GÁLLEGO (ZARAGOZA)
Tlf. (+34) 902 34 56 01 Fax. (+34) 902 34 56 05
e-mail: mares@grupodaga.com

www.grupodaga.com

Descriere generală:

ESPESADOARE tip MR21N, pentru instalare în bazine circulare.

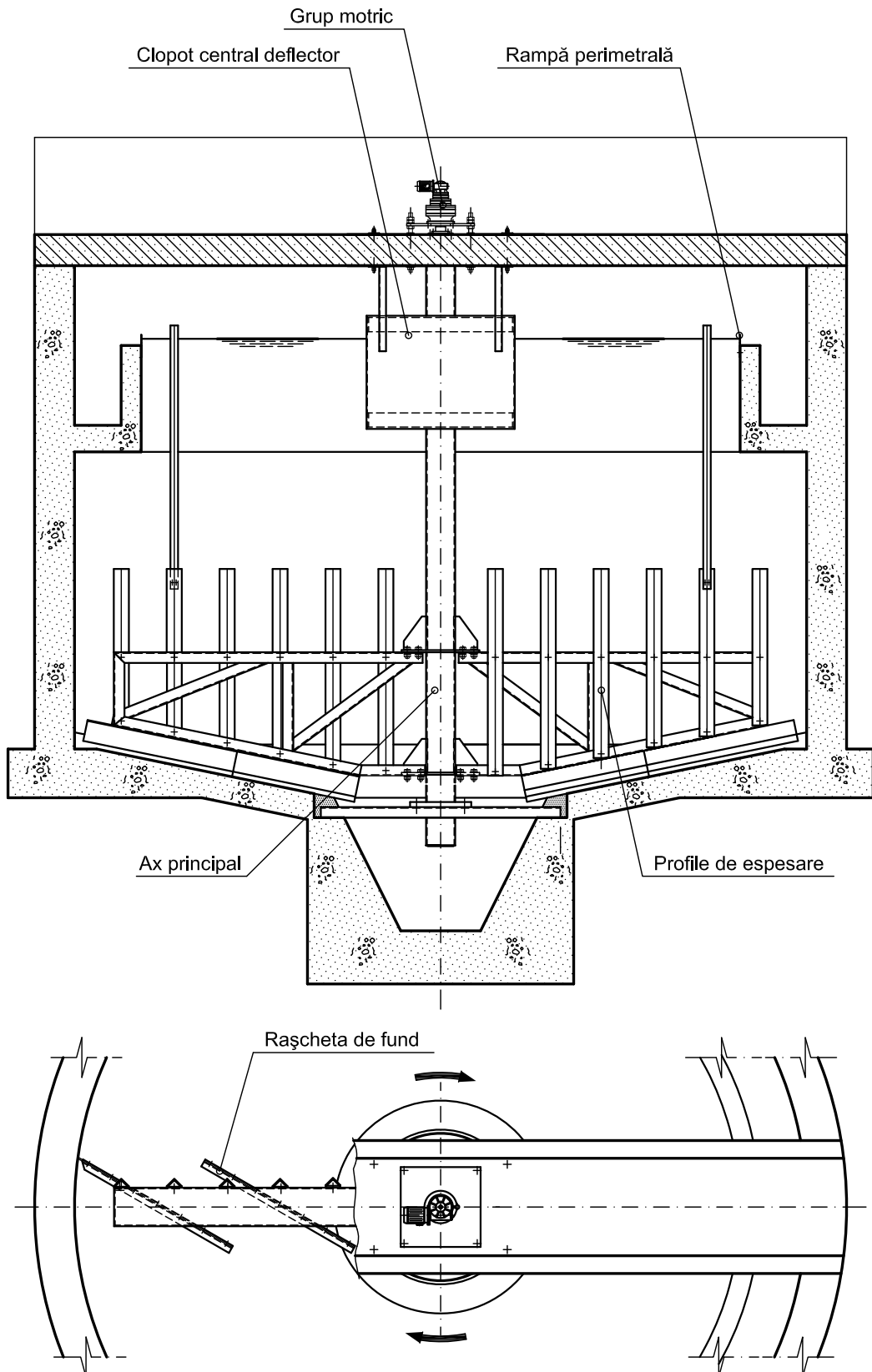
Descriere și caracteristici:

- **Grupul motriz**, acționamentul central format din motoreductor ce pune în mișcare circulară axul principal și prevăzut cu limitator în situația supraîncărcării sistemului printr-un modul electronic situat în dulapul de comandă.
- **Axul principal**, este cuplat cu grupul motrice printr-o bridă. Transmite mișcarea de rotație la rașchetele ce curăță fundul bazinului precum și la bratele ce execută espesarea. La partea inferioară a axului sunt montate brațele de susținere a sistemului.
- **Rașchetele de fund**, sunt de oțel inoxidabil formate din două brate diametral opuse ce au montatela partea inferioară rașchetele de curățire ce curăță bazinul circular cu ajutorul unor elastomeri fixați pe rașchete.
- **Barele de espesare**, montate de bratele portarașchetă și îndoite pentru reforțare construite din oțel laminat.
- **Clopotul central deflector**, construit din oțel și are formă circulară. Are rolul de a liniști apa de iesire.

ACCESORII:

- Pasarela centrală(*).
- Modulul electronic.
- Sistemul de strângere și culegere a rezidurilor flotante.
- Sistem de golire și deflectoare perimetrice.

Pasarela centrală (*), fixă este suportul sistemului espesador. Construită din profile cu balustradă și grătare de susținere pentru acces, galvanizate se sprijină de peretele circular.

PLAN GENERAL


CAPUL DE COMANDA

