



URZĄDZENIA DLA ŚRODOWISKA NATURALNEGO

1.7 ZAGĘSZCZARKI

Calle G, 27 - Polig. Ind. "Río Gállego"
50840 SAN MATEO DE GÁLLEGO (ZARAGOZA)
Tlf. (+34) 902 34 56 01 Fax. (+34) 902 34 56 05
e-mail: mares@grupodaga.com

www.grupodaga.com

Opis ogólny

ZAGĘSZCZARKA typu MR21N, do instalowania w zbiornikach okrągłych.

Opis i właściwości:

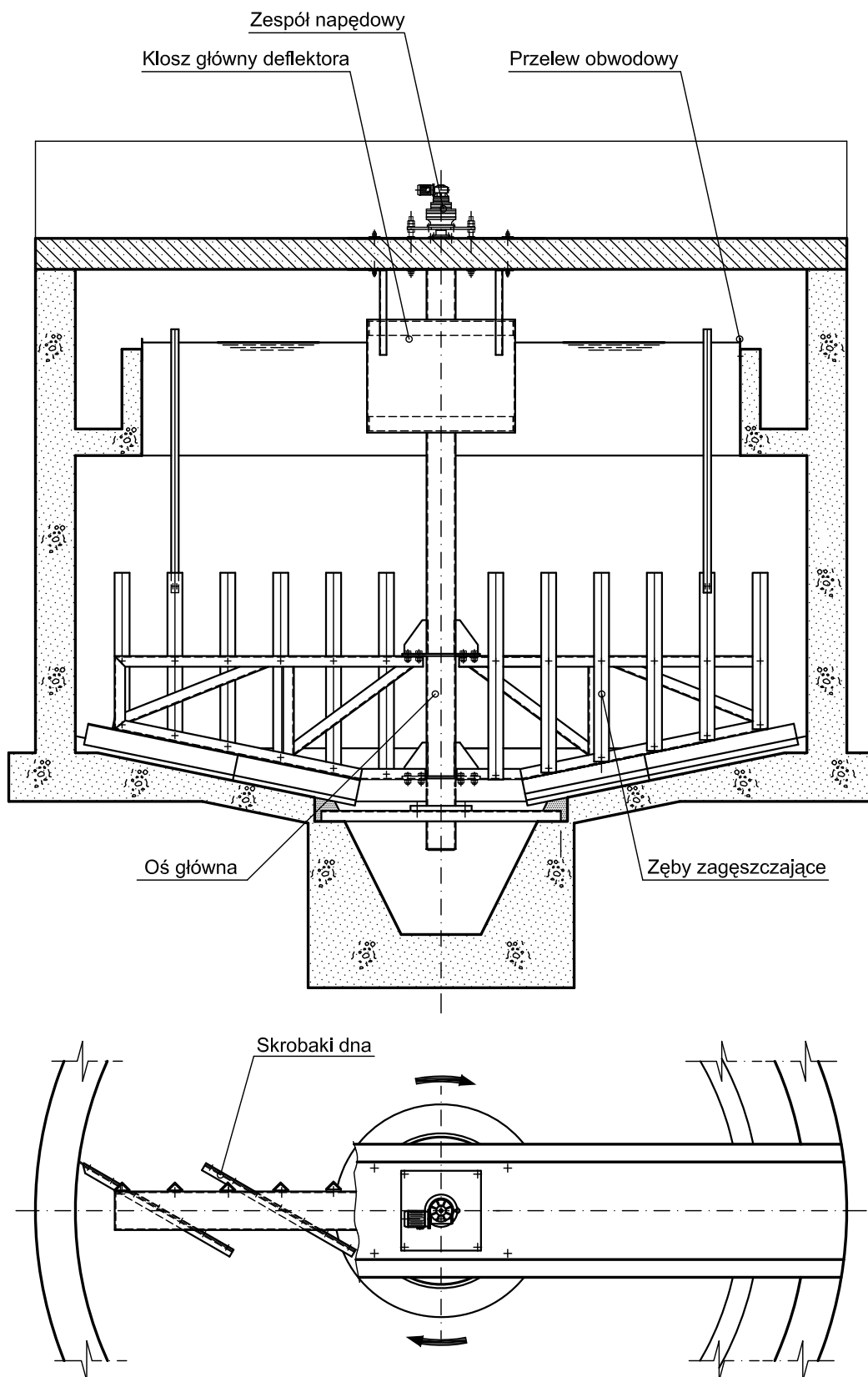
- **Zespół napędowy.** Napęd centralny składający się z zespołu motoreduktora, który działa bezpośrednio na oś główną. Powinien być wyposażony w ogranicznik momentu do ochrony przed możliwymi przeciążeniami. (moduł elektroniczny w szafie sterowniczej)
- **Oś główna.** Połączona z zespołem napędowym połączeniem kołnierзовym. Przekazuje całą siłę na zestaw skrobaków dna i zęby zagęszczające. Część dolna osi połączona jest na sztywno z ramionami podpierającymi.
- **Skrobaki dna.** Zbudowane z profili stalowych składających się z dwóch ramion promienistych położonych przeciwległe, które w swojej dolnej części posiadają skrobaki z taśmą elastomerową wykonujące zmiatanie dna.
- **Zęby zagęszczające.** Zamontowane na ramionach nośnych skrobaków i odpowiednio usztywnione. Zbudowane z profili ze stali laminowanej.
- **Kłosz główny deflektora.** Zbudowany z blachy stalowej. Ma za zadanie uspokoić wpływającą wodę.

Akcesoria dodatkowe:

- Pomost główny (*)
- Moduł elektroniczny ograniczający moment
- System wyciągania i zbierania substancji pływających.
- Obwodowy przelew i deflektor.

(*) **Pomost główny** Pomost stały średnicowy, wsparcie całego zespołu zagęszczającego. Zbudowany z profili ze stali laminowanej, z balustradami i ocynkowaną konstrukcją do przechodzenia. Wsparty na ścianach zbiornika.

Zestaw główny



Główica sterująca

