



MACHINES POUR L'ENVIRONNEMENT

1.7 EPAISSISEURS

Calle G, 27 - Polig. Ind. "Río Gállego"
50840 SAN MATEO DE GÁLLEGO (ZARAGOZA)
Tlf. (+34) 902 34 56 01 Fax. (+34) 902 34 56 05
e-mail: mares@grupodaga.com

www.grupodaga.com

Caractéristique générale

EPAISSISSEUR type MR21N, pour installer dans un bassin type circulaire.

Caractéristiques:

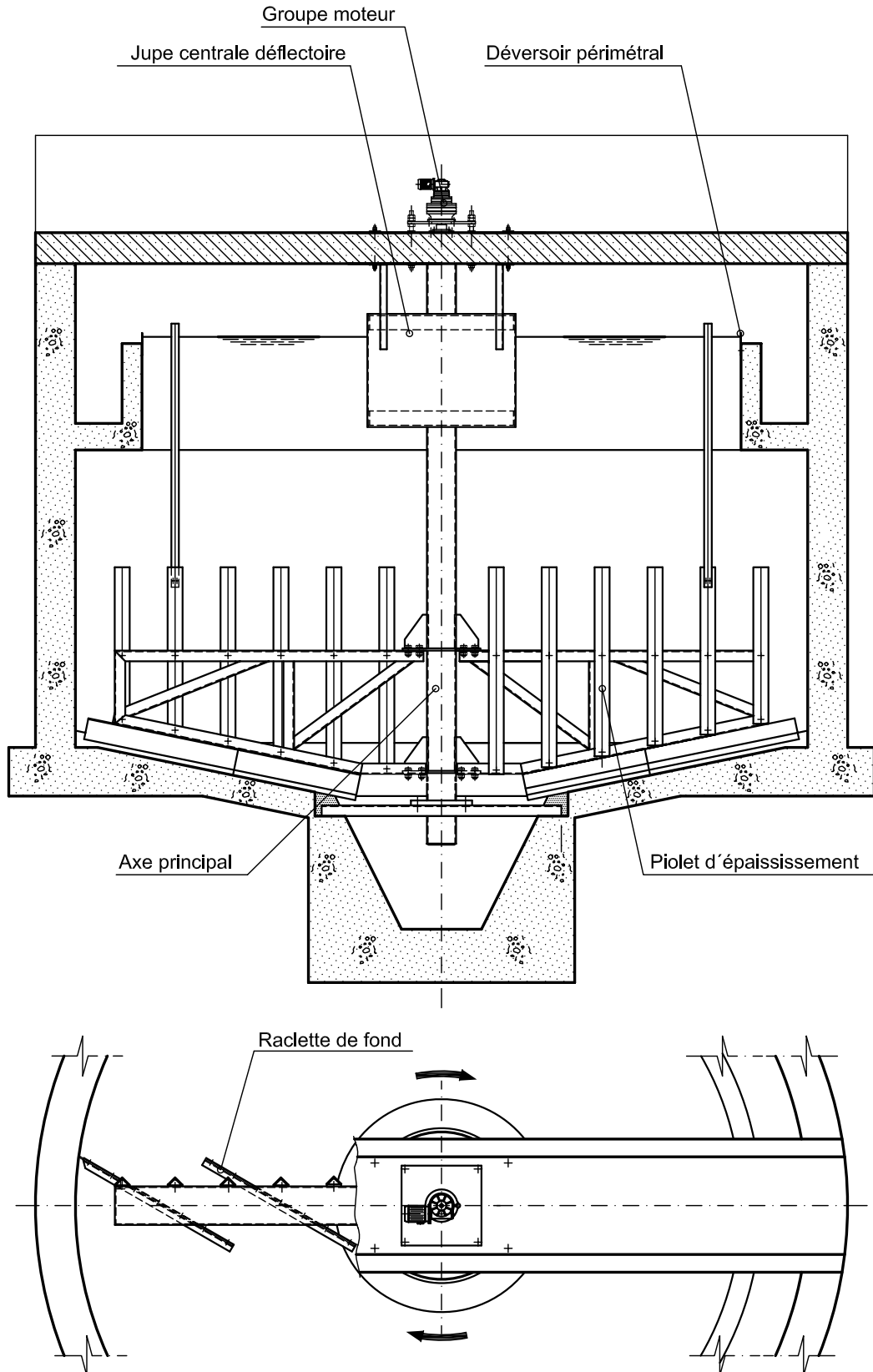
- **Groupe moteur.** Actionnement central composé d'un groupe motoréducteur qui agit directement sur l'axe principal. Il doit être équipé d'un dispositif limiteur d'effort comme protection contre des possibles surcharges (module électronique dans une armoire de commande)
- **Axe principal.** Relié au groupe moteur par une collerette. Il transmet tout l'effort aux racles de fond et aux herses d'épaississement. La partie inférieure de l'axe est rigidement assemblée à un bras de support.
- **Racle de fond.** Structure en profils d'acier formée par deux bras radiaux de diamètre opposé sur lesquels sont montées les racles sur la partie inférieure. Des bandes en élastomère sont adossées sur les racles et réalisent le balayage du fond.
- **Herses d'épaississement.** Montées sur les bras portes-racles et dûment entretoisées, elles sont construites en profil d'acier laminé.
- **Jupe central déflectrice.** Construite en tôle d'acier, elle permet de tranquilliser les eaux d'arrivée.

Accessoires complémentaires:

- Passerelle central (*)
- Module électronique limiteur d'effort
- Système d'entraînement et de ramassage des flottants
- Déversoir et déflecteur en périmètre

(*) Passerelle centrale. Passerelle fixe diamétral, support de l'ensemble de l'épaississeur. Construites en profils d'acier laminé, avec rambardes et grille de passage galvanisé. Elle se fixe sur les murs du bassin.

Ensemble général



Commande

