



EQUIPOS PARA MEDIO AMBIENTE

1.7 ESPESADORES

Calle G, 27 - Polig. Ind. "Río Gállego"
50840 SAN MATEO DE GÁLLEGO (ZARAGOZA)
Tlf. (+34) 902 34 56 01 Fax. (+34) 902 34 56 05
e-mail: mares@grupodaga.com

www.grupodaga.com

Descripción general

ESPEADOR tipo MR21N, para instalar en recintos de tipo circular.

Descripciones y características:

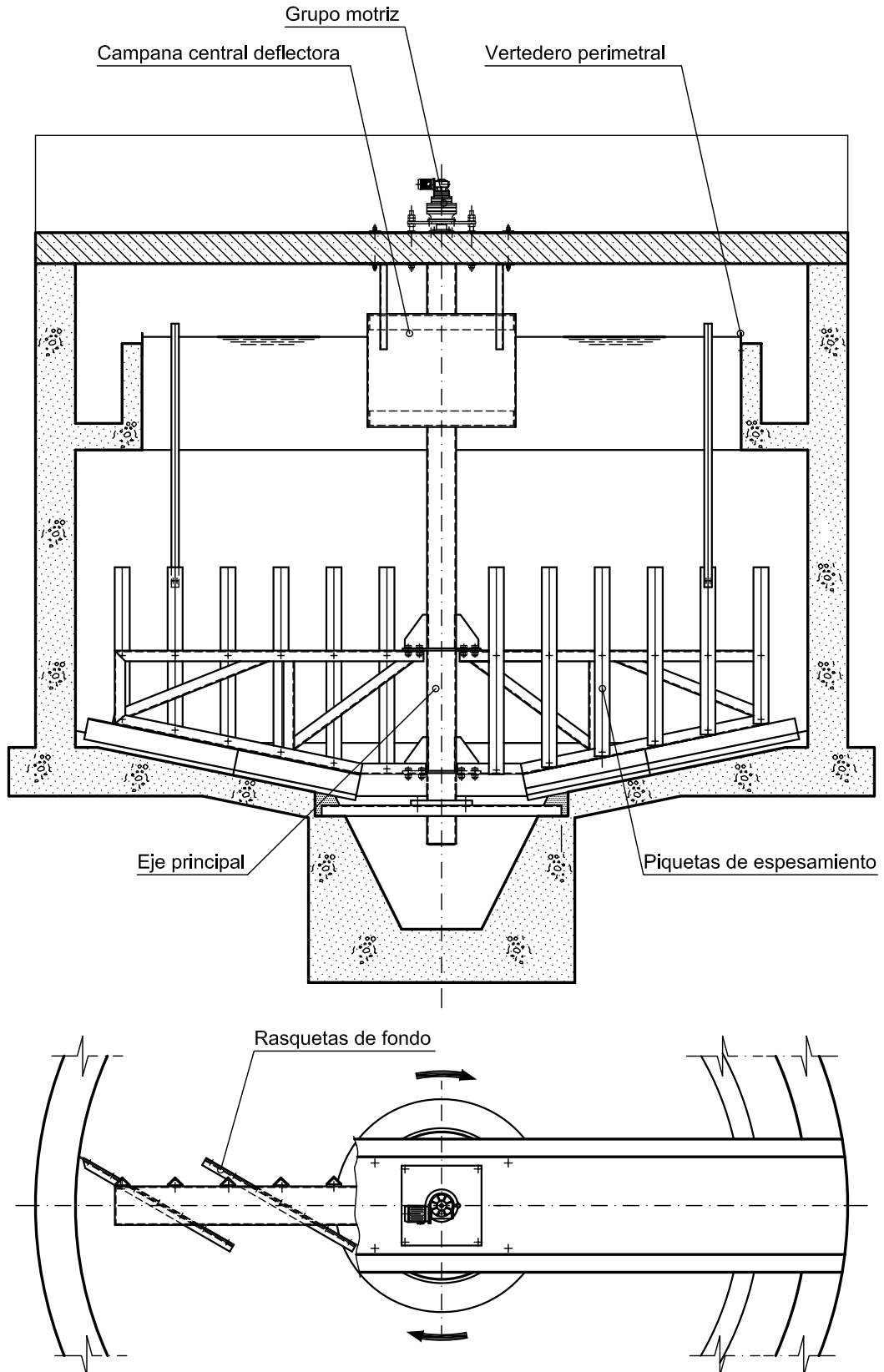
- **Grupo motriz.** Accionamiento central formado por un grupo motorreductor que ataca directamente al eje principal. Debe equiparse con un dispositivo limitador de par para protección contra posibles sobrecargas. (módulo electrónico en armario de maniobra)
- **Eje principal.** Solidario al grupo motriz mediante unión embrizada. Transmite todo el esfuerzo al conjunto de rasquetas de fondo y piquetas de espesamiento. La parte inferior del eje, va acoplada rígidamente a los brazos soportes.
- **Rasquetas de fondo.** Estructura en perfiles de acero formada por dos brazos radiales diametralmente opuestos, en el que su parte inferior lleva las rasquetas en las cuales van adosadas las bandas de elastómero que efectúan el barrido de fondo.
- **Piquetas de espesamiento.** Montadas sobre los brazos portarasquetas y debidamente arriostradas. Construidas en perfiles de acero laminado.
- **Campana central deflectora.** Construida en chapa de acero. Tiene como misión la del tranquilizado de las aguas de llegada.

Accesorios complementarios:

- Pasarela central (*)
- Módulo electrónico limitador de par
- Sistema de arrastre y recogida de flotantes
- Vertedero y Deflector perimetrales

(*) Pasarela central. Pasarela fija diametral, soporte de todo el conjunto espesador. Construida en perfiles de acero laminado, con barandillas y entramado galvanizado de paso. Va apoyada en las paredes del recinto.

Conjunto general



Cabeza de mando

